

# PONCHO NA COR FUMO

Tamanho: 40

Material: Linha Brilhel Soft Chenile Rayontex (200m) 2 novelos na cor fumo. Agulha niquelada para crochê nº 0.

Abreviaturas e pontos empregados:

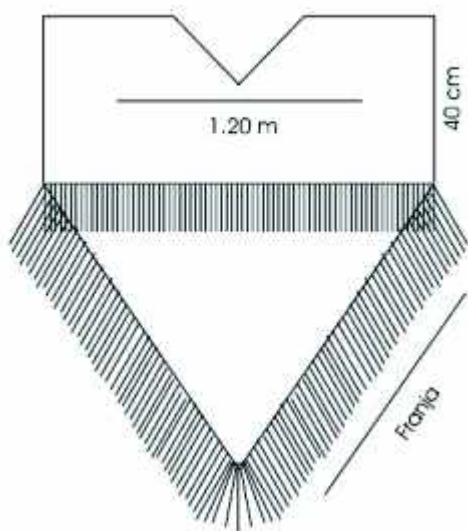
Correntinha – corr.; ponto baixo – p.b.x.; ponto alto - p. a.;

Execução: A peça é feita de cima para baixo. Comece com uma corr. de 1.20 m de comprimento e trabalhe acompanhando o gráfico 1. A 40 cm do início, arremate. Costure 25 cm deixando o restante para o decote conforme mostra o esquema de montagem. Para acabamento do decote, faça biquinho acompanhando o gráfico 2.

Franjas: 5 tiras com 40 cm de comprimento colocada dobrada em cada um dos quadradinhos ao redor da peça. Arremate.

- - Corrente
- + - Ponto Baixo
- † - Ponto Alto

PONCHO COR FUMO



Ponto do poncho

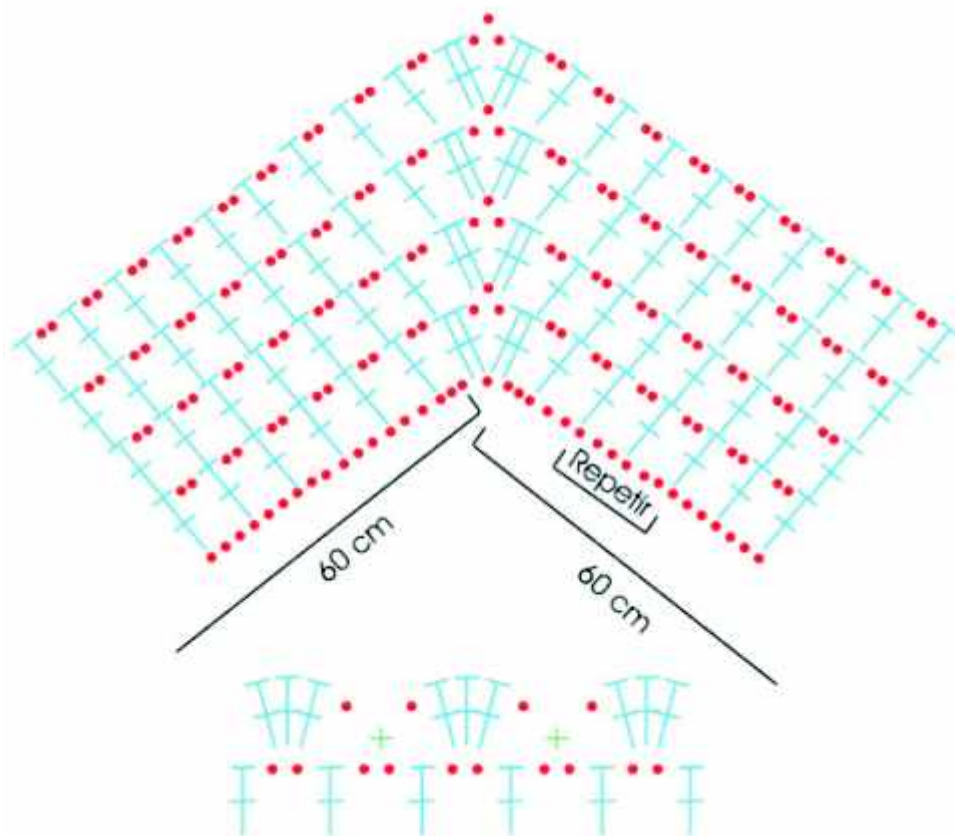


Gráfico 1